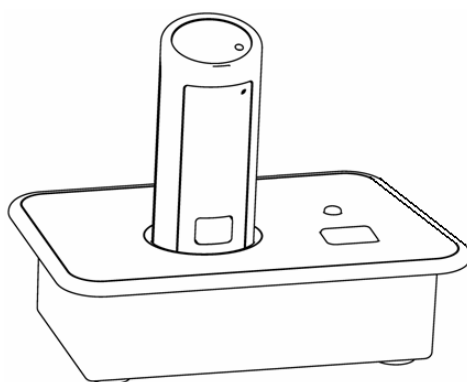


Installations- und Bediener Handbuch

Revolabs xTag™
Drahtlos Mikrofon System
Modelle 02-DSKSYS-D, 04-DSKSYSEU-D



xTag

Revolabs, Inc.



© 2007 REVOLABS, INC.

© 2007 PRODYTEL GMBH

Revolabs xTag™ Handbuch
02-DSKMAN-DPP-11
Dezember 2007 (Rev 1.5)

Inhalt

Sicherheit.....	1
Einleitung.....	3
System Komponenten.....	3
Revolabs xTag™ Lade Schale.....	4
Stummschaltung.....	4
USB Anschluss.....	4
Installation des xTag USB Systems.....	5
Computer Software Set-up.....	5
Revolabs xTag™ Drahtlos Mikrofon.....	8
Benutzung xTag Mikrofon.....	9
Batterien laden.....	10
Wann laden?.....	10
Einstellung des Pegels.....	10
Verknüpfen der Mikrofons mit der Ladestation.....	11
Gewährleistung.....	11
LED Status.....	12
Revolabs xTag™ System Spezifikationen.....	13

Sicherheit

Diese Sektion enthält wichtige Informationen zur Sicherheit und Regularien. Bitte lesen Sie diese bevor Sie mit dem Revolabs xTag™ drahtlos Mikrofon System arbeiten.

Mikrofone müssen vor dem ersten Betrieb erst vollständig aufgeladen und verbunden sein.

FCC Information

FCC Registrierungs Number: 0014898290

FCC ID Number: T5V02DSKSYS Revolabs Ladegerät

FCC ID Number: T5V01EXEMIC Revolabs Mikrophon

FCC Anmerkung

Benutzern ist es nicht gestattet Änderungen am System vorzunehmen. Das Gerät erfüllt die FCC Regeln Teil 15. Die Benutzung des System ist unter den folgenden Bedingungen gestattet: 1) es soll keine störende Interferenzen erzeugen, 2) es soll andere Interferenzstörungen akzeptieren.

Federal Communications Commission (FCC) Bestätigung

Dieses System ist konform mit den FCC Regeln zur Einhaltung von.

Eingeschränkte Benutzung mit verschiedenen medizinischen Geräten.

Hörgeräte

Einige Geräte können Interferenzen mit Hörgeräten hervorrufen.

Andere medizinische Geräte

Wenn Sie ein medizinisches Gerät benutzen, sprechen Sie vorher mit diesem Hersteller, ob Sie das System benutzen dürfen.

04-DSKSYSEU Beschränkung auf die Europäische Union

Aufgrund der Frequenzen ist obiges Produkt nur für den Gebrauch in der Europäischen Union zugelassen.

Europäische Konformität

Dieses System ist mit der Direktive 1999/5/EC "Radio Equipment and telecommunications Equipment." konform



Modelle:

04-DSKCHGEU-D Revolabs xTag™

04-DSKMIEU-D Revolabs xTag™

Standards der Konformität:

RF ETSI EN 301 406 V 1.4.1 03/2001

EMC ETSI EN 301 489-6 v1.2.1 (2002-04)

WEEE Information:

Die (WEEE) Direktive (2002/96/EC) regelt die Abfallrücknahme von elektronischem Gerät und deren Komponenten.



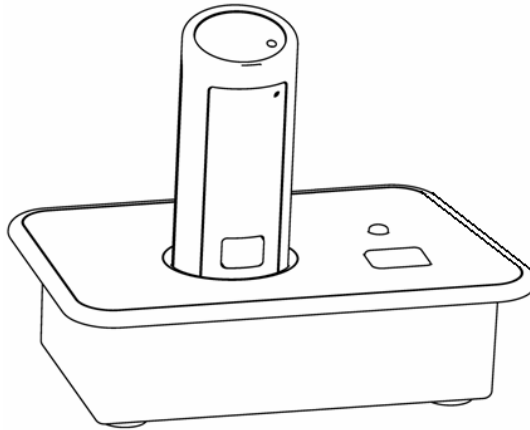
2003/11/EC & 2002/95/EC "RoHS Konformität":

Dieses System ist mit der Direktive 2003/11/EC und EU 2002/95/EC konform.

Einleitung

Herzlichen Glückwunsch zum Kauf des Revolabs xTag™ Systems.

Bemerkung: Es wird empfohlen nicht mehr als 3 System in einem Bereich zu betreiben, um Interferenzen zu vermeiden

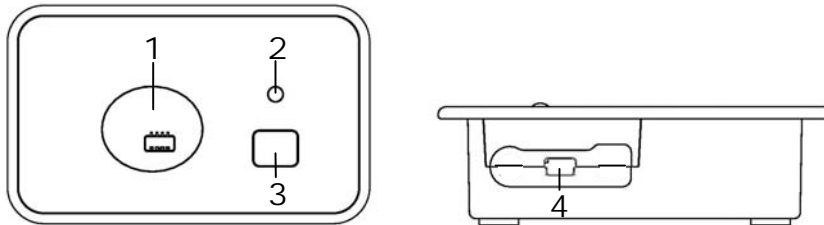


System Komponenten

- Ladestation
- xTag drahtlos Mikrofon
- Ohrhörer
- Umhängeband
- USB Kabel
- Bedienungsanleitung

Revolabs xTag™ Ladeschale

Die Ladeschale dient zum Laden des Mikrofons, welches dazu in die Halterung eingesteckt werden muß.



1. **Ladeschale** — lädt Mikrofon
2. **LED** — Stummschaltung und Verbindungsstatus
3. **Taste** — Mikrofon Stummschaltung
4. **Mini USB** — Computer Audio und Spannungsversorgungsanschluss

Stumm Taste

Drücken der Stumm Taste wechselt zwischen stummgeschaltet (LED blinkt rot) und Betriebsmodus (blinkt grün).

USB Kabel

Verbindet die Ladeschale mit dem USB Port am Computer.

Installation des xTag Systems

Das xTag USB System ist einfach zu installieren. Folgen Sie den folgenden Anweisungen.

Computer Software Set-up

Schließen Sie beiliegendes USB Kabel zwischen Ladeschale und Ihrem Computer an. Ihr Computer meldet, daß ein neues Gerät gefunden wurde.

Es ist möglich Ihren Computer so zu konfigurieren, das Audio durch den beiliegenden Ohrhörer wiedergegeben wird, der an das Mikrophon angeschlossen ist (Standard Einstellung) oder durch die Computerlautsprecher.

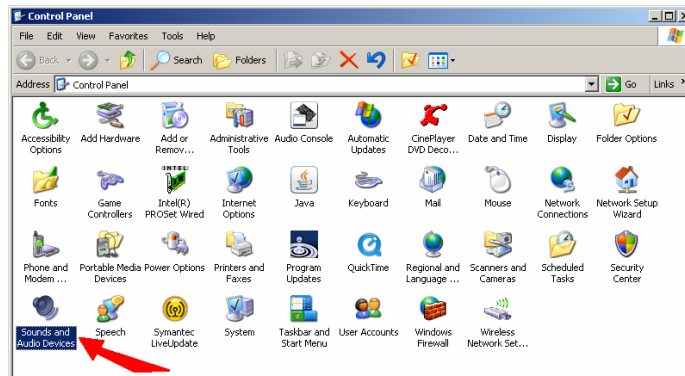
Das folgende Beispiel basiert auf Microsoft Windows® XP Standard Einstellungen.

Um die Standard Mikrophon-Ohrhörer Einstellungen zu verändern:

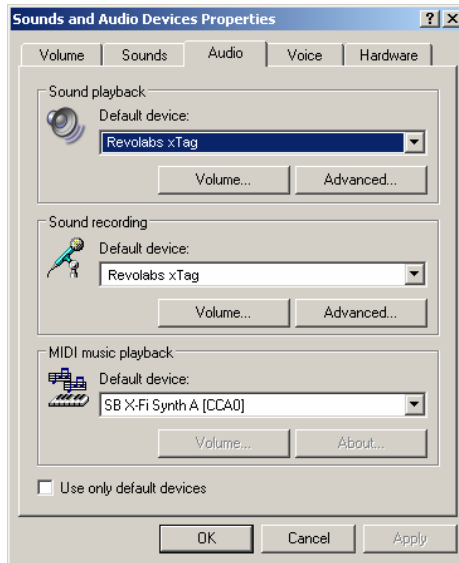
1. Start Taste klicken.



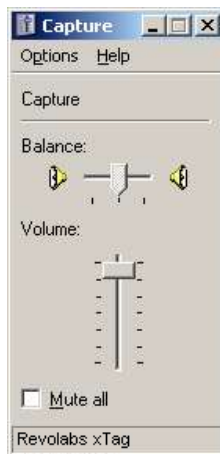
2. Wählen Sie *Einstellungen und Systemsteuerung*.
3. Klicken Sie *Sounds and Audiogeräte*.



Wählen Sie das Revolabs xTag Gerät.

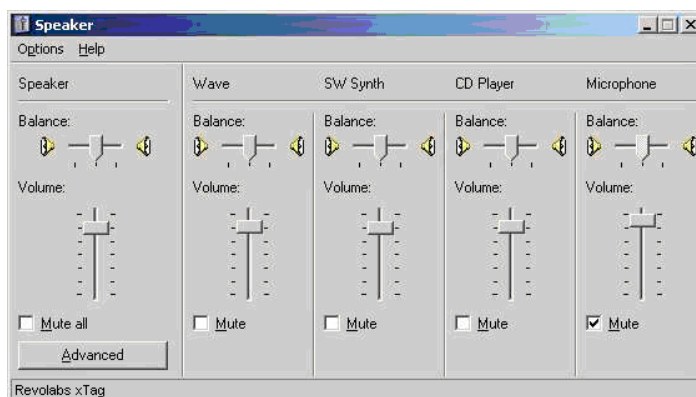


- Öffnen Sie die *Lautstärke Einstellungen für Aufnahme für den Mikrophon Eingang*.



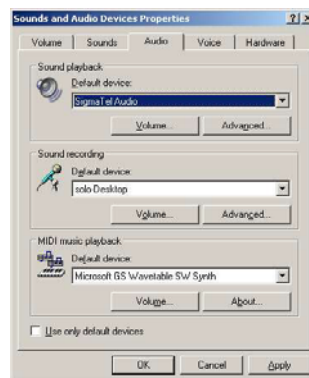
- Stellen Sie sicher das der Pegel auf Maximum steht und die Stummschaltung nicht angeklickt ist.
- In der *Sound Wiedergabe* Sektion, öffnen Sie die Lautstärke Einstellungen für die Lautstärke in dem am Mikrophon angeschlossenen Ohrhörer.

Stellen Sie die Ohrhörer Lautstärke auch am Master Lautsprecher Regler ein wenn notwendig.

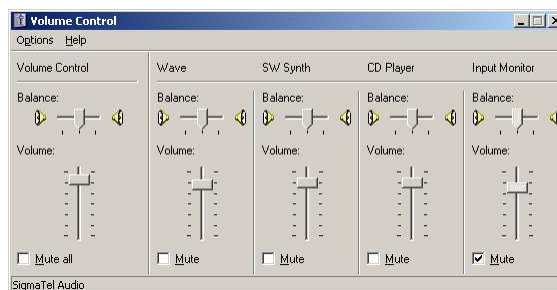


7. Am unteren Rand der Mikrofon Sektion, klicken Sie das Stumm Klickfeld des Mikrofon um zu verhindern, das das Mikrofon nicht direkt im Ohrhörer wiedergegeben wird (Feedback).
8. Es ist evtl. notwendig die Optionen zu benutzen, um die Mikrofon Lautstärkeeinstellung anzuzeigen.
IP Telefon und Computer Telephonie wie z.B. Skype, bieten evtl. auch zusätzliche Audio Einstellungen an, um Pegel zu verändern.
9. Wechseln Sie die Standard Sound Wiedergabe auf den normalen Audio Codec (SigmaTelAudio in diesem Beispiel) um das Audio über die internen oder externen Lautsprecher anstatt dem Ohrhörer wiederzugeben.
10. Am Ende der Einstellungen klicken Sie Anwenden und OK..

Revolabs xTag

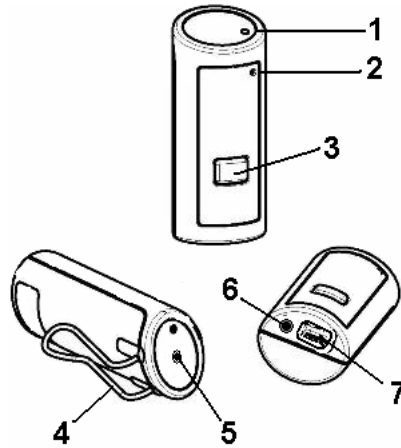


Note: Laptop Computer mit eingebauten Mikrofonen können evtl. Mit dem Mikrofon weiterarbeiten auch wenn xTag ausgewählt ist. Um zu verhindern das das interne Mikrofon an den Lautsprechern wiedergegeben wird, Klicken Sie die Stummschaltung wie folgt dargestellt..



Revolabs xTag™ Drahtlos Mikrofon

Das xTag drahtlos Mikrofon benutzt eine verschlüsselte Kommunikation um mit der Basisstation (Ladeschale) zu kommunizieren..



1. Mikrofon Port
2. Noise Cancellation Port
3. Stumm Taste — Stummschaltung und Mikrofonsynchronisierung mit der Basis.
4. Trageclip
5. LED
6. Ohrhörer Anschluss — für 2.5mm.
7. Ladekontakte – lädt in der Basis.

Benutzung des xTag Mikrofon

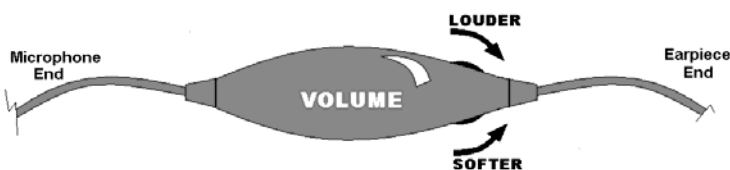
1. Nehmen Sie das Mikrofon von der Ladeschale. Die doppelt-blinkende rote LED am Mikrofon und der Ladeschale bestätigen, das Mikrofon synchronisiert und stummgeschaltet ist.
2. Stecken Sie das Mikrofon mit dem Clip an Ihre Kleidung oder hängen Sie es mit dem Bändchen um, so das es so nahe wie möglich am Mund ist (15–30cm) ist empfohlen.
3. Drücken Sie die Stumm Taste, welches durch eine grün-blinkende LED bestätigt wird. Wenn die Lautstärke zu gering ist, bringen Sie das Mikrofon evtl. näher an den Mund.
4. Um das Mikrofon auszuschalten, stecken Sie es wieder in die Ladeschale. Das Mikrofon zeigt einen 5 Sekunden Selbsttest an der LED und beginnt dann zu laden (dauer grün oder rot LED). Oder schalten Sie das Mikrofon aus, indem Sie 10s lang die Stumm Taste drücken bis die LED dauer rot ist. Dann Taste loslassen und as Mikrofon schaltet ab.

Wenn das Mikrofon außerhalb der Reichweite zur Ladeschale ist (ca. 20m), wird die Verbindung unterbrochen und die LED leuchtet in allen Farben. Das Mikrofon schaltet stumm. Nach 15 Sekunden piept das Mikrofon und macht alle 30s weiter, um daran zu erinnern das Mikrofon wieder in Reichweite zu bringen. Das Mikrofon verbindet sich wieder automatisch wenn in Reichweite.

Anmerkung: Das xTag Mikrofon ist nur für den Gebrauch mit dem xTag System vorgesehen. Es ist nicht kompatibel mit dem Revolabs Solo Executive Systemen und Ladeschalen.

Einstellen der Lautstärke am xTag Mikrofon Ohrhörer

Um die Lautstärke im Ohrhörer zu verändern benutzen Sie bitte den Regler im Ohrhörer kabel.



Batterieladung

Um die Batterie des Mikrofons zu laden, stecken Sie das Mikrofon in die Ladeschale.

Die Ladeschale arbeitet an einem USB Port der 500mA liefern kann. Sie arbeitet nicht an USB Hubs oder ungespeisten USB Ports.

Während des Ladevorgangs wechselt die LED von rot auf dauer – grün, wenn die Batterie geladen ist. Die Ladeschale LED bleibt aus während des Ladevorgangs. Die Ladezeit beträgt ca. 2h und ist bereits nach 45min zu 80% geladen.

Eine vollgeladene Batterie reicht für ca. 8h Betriebsdauer.

Laden

Vor der ersten Benutzung, laden Sie das Mikrofon bitte solange auf, bis die LED auf dauer grün ist.

Wenn die Mikrofon LED gelb/grün/rot blinkt, ist eine Wiederaufladung notwendig. Über die Jahre ist es notwendig die Batterie öfter aufzuladen. Das ist normal bei den verwendeten Hochleistungs-Lithium Polymer Akkus.

Wichtig: Die Lithium Polymer Batterie kann nicht vom Benutzer oder Händler ausgetauscht werden. Weitere Hinweise dazu auf der Revolabs Webseite (www.revolabs.com)

Warnung: Wird das Mikrofon oder die Batterie in ein Feuer gebracht kann es explodieren.

Einstellung des Sendepiegels

In Anwendungen wo mehrere xTag Systeme verwendet werden kann es notwendig sein den Sendepiegel zu reduzieren.

Dies geschieht wie folgt:

- Hoher Sendepiegel – 25m Maximum Distanz zwischen Mikrofon und Ladeschale (Standard Einstellung).
- Mittlerer Sendepiegel – 7m Maximum Distanz zwischen Mikrofon und Ladeschale.
- Niedriger Sendepiegel – 2m Maximum Distanz zwischen Mikrofon und Ladeschale.

Drücken und halten Sie die Stumm Taste der Ladeschale, während Sie das USB Kabel in die Ladeschale stecken.

Die LED an der Ladeschale blinkt in einer Sequenz, wobei es einmal, zweimal und dreimal blinkt.

1 grünes blinken = Hoher Sendepiegel

2 grünes blinken = Mittlerer Sendepiegel

3 grünes blinken = Niedriger Sendepiegel

Diese Sequenz wird 10mal wiederholt. Währenddessen einfach die Stummtaste loslassen um somit die Leistung einzustellen.

Mikrofon mit der Ladeschale synchronisieren

Die "Synchronisierung" erstellt eine einzigartige codierte Verbindung zwischen Mikrofon und Ladeschale. Ist das System einmal synchronisiert, wird immer versucht vom Mikrofon eine Verbindung zur Basis (Ladeschale) herzustellen sobald das Mikrofon aus der Ladeschale genommen wird.

Denken Sie daran, dass das Mikrofon immer stummgeschaltet ist, wenn es von der Ladeschale genommen wird. Stummschaltung aufheben durch Stummtaste drücken.

Neu ausgelieferte Systeme sind bereits synchronisiert.

Wenn ein Mikrofon von der Ladeschale genommen wird und 10s alternierend rot und grün blinkt, muss es zur korrekten Funktion erst synchronisiert werden.

Synchronisierung:

1. Stellen Sie sicher das System das Mikrofon ausgeschaltet ist (LED aus).
2. Aktivieren des Synchronisierungsmodus durch gedrückt halten der Taste am Mikrofon für 8s.

LED leuchtet Dauer grün und dann Dauer rot. Taste loslassen. Das Mikrofon ist nun im Synchronisierungsmodus.

3. Drücken und Halten der Taste an der Ladeschale für 8s, dann loslassen.

Die LED ist Dauer rot RED bis die Synchronisierung abgeschlossen ist, was durch rotes Blinken an Mikrofon und Ladeschale angezeigt wird. Falls der Vorgang erfolglos war blinken die LED's grün und rot. Versuchen Sie es noch einmal.

Gewährleistung

Revolabs, Inc. gewährleistet, dass das Produkt frei von Fertigungsfehlern ist für eine Dauer von 90 Tagen.

Jeglicher Versuch das Gehäuse zu öffnen oder unsachgemäße Behandlung führen zum Erlöschen der Gewährleistung.

Revolabs, Inc.
63 Great Road
Maynard, MA 01754
www.revolabs.com

LED Status

LED Anzeige	Bedeutung
Dauer grün (nur Mikrofon)	Bestätigung für Betrieb oder Batteriestatus voll. In früheren Versionen geht die LED aus, wenn die Batterie voll ist.
Dauer rot	Synchronisierungsmodus oder Bestätigung des Abschaltens oder Batterieladens.
Grün blinkend alle 1,5s	Mikrofon synchronisiert, verbunden und nicht stummgeschaltet.
2 rote Blinker alle 1,5s	Mikrofon synchronisiert, verbunden und stummgeschaltet.
Gelb/grün wechsel blinkend	Mikrofon synchronisiert, verbunden und nicht stummgeschaltet und Batterie schwach.
Gelb blinkend alternierend mit zwei roten Blinkern	Mikrofon synchronisiert, verbunden und stummgeschaltet und Batterie schwach.
Alternierend rot, gelb, grün, gelb (nur Mikrofon)	Sucht nach einer Verbindung oder außerhalb der Reichweite. Nach 15 Minuten schaltet das Mikrofon automatisch ab, wenn keine Verbindung zustande kommt. Das Mikrofon piept 5 mal alle 30s.
Alternierend langsam rot und grün	Mikrofon ist nicht verbunden.
Schnelles rotes blinken für mehrere Sekunden	Frequenzüberladung – Verbindung nicht möglich, da zu viele Störfrequenzen im selben Band vorhanden sind.
Gruppen von 5 roten Blinkern	Gerät defekt.

Revolabs xTag™ System Spezifikationen

Maße:

XTag Ladeschale

10 cm x 6 cm x 2.56 cm, 0.23 kg

Drahtlos Mikrofon

2.3 cm x 2.0 cm x 6.6 cm, 0.02 kg

Versandgewicht 0.68 kg

Frequenzen

02-DSKSYS-D 1.92 - 1.93 GHz (UPCS USA)

04-DSKSYSEU-D 1.88 - 1.90 GHz (DECT EU)

Anschlüsse

XTag Ladeschale

Mini USB – 5 Pin, USB 2.0

Drahtlos Mikrofon

Spannung – 4 Pin

Audio – 2.5mm mono audio

Mikrofon

Unidirektional – Cardioid.

Batterie

Lithium Polymer, bis zu 8h Betrieb

Ladezeit

ca. 2h

Reichweite

ca. 20m ohne Hindernisse

Audio Bandbreite

100-7000 Hz

Verschlüsselung

128-bit DSAA (DECT Standard Algorithmus) 64 bit DECT Standard

Umgebungsanforderungen

Temperatur

5° - 40° C

Feuchte

20% - 85%